

SBM Absperrklappe • metallisch dichtend

SBM

WAFER/LUG

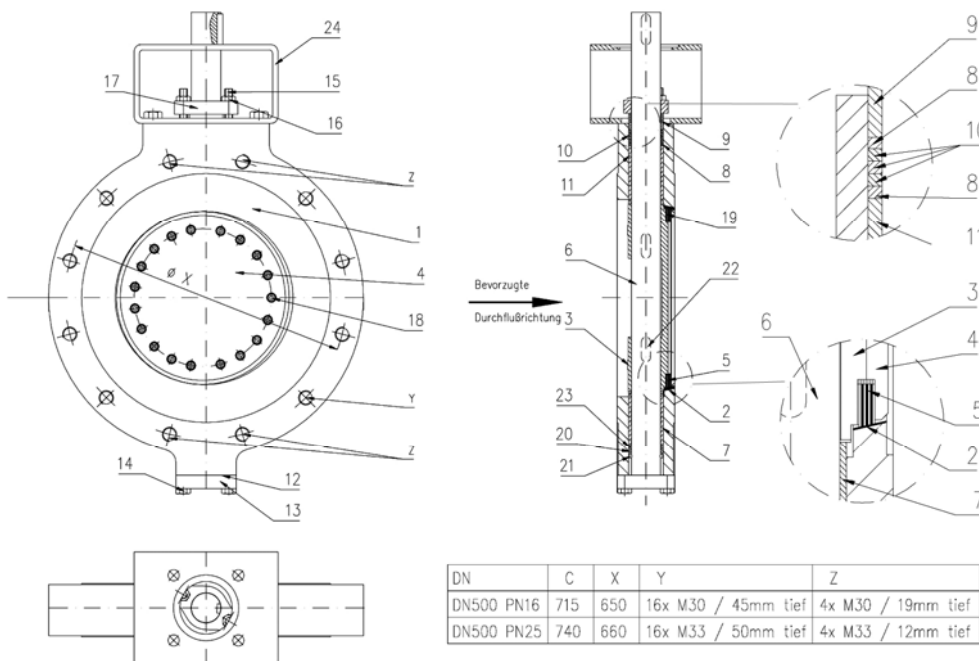
Stahlguss pulverbeschichtet
oder Edelmetallguss

Sonderwerkstoff auf Anfrage

- Anflanschgehäuse nach EN 558-1 R16 optional Doppelflanschgehäuse oder Anschweißenden
- 3-fach exzentrisch gelagert, selbstzentrierendes Scheibendesign
- Reibungsarme Schwenkbewegung
- Ausblassichere Spindel



- Kompensation bei Temperaturschwankungen
- Temperaturbereich: -196°C bis 550°C
- DIN/ANSI-Flanschanschlüsse
- TA-Luft Zertifikat nach VDI 2440
- Fire-safe Zertifikat
- Zeugnisse: EN 10204-3.1
- CE-Konformität nach DGRL



Pos.	Bezeichnung	Werkstoff SBM	Pos.	Bezeichnung	Werkstoff SBM
1	Gehäuse	1.0619 / 1.4408	13	Deckel	1.0425 / 1.4408
2	Sitz	1.4408	14	Deckelschraube	A2-70
3	Scheibe	1.0619 / 1.4408	15	Gewindebolzen	A2-70
4	Klemmring	1.0425 / 1.4571	16	Mutter	A2-70
5	Lamellendichtung	1.4571 mit Graphit oder PTFE	17	Stopfbuchsbrille	1.4408
6	Welle	1.4057 / 1.4571	18	Klemmschraube	A2-70
7	Untere Lagerbuchse	1.4305 / 1.4571 hartverchromt	19	Abschlussdichtung	Graphit
8	Kammerungsring	Kohlefasergeflecht	20	Haltering	1.4112 / 1.4571 gehärtet
9	Stopfbuchse	1.4305 / 1.4571	21	Stift	1.4571
10	Packungsring	Graphit	22	Passfeder	1.4571
11	Obere Lagerbuchse	1.4305 / 1.4571 hartverchromt	23	Lagerring	1.4112 gehärtet
12	Deckeldichtung	Graphit / PTFE	24	Montagebrücke	St52

Alle Angaben dienen nur zur Orientierung und haben keine Rechtsverbindlichkeit

IHV Dipl.-Ing. Behrens GmbH

Berner Str. 37 • D-60437 Frankfurt am Main
Telefon 0049 • 69 • 63 21 89 • Telefax • 631 29 11
info@ihv-behrens.de • www.ihv-behrens.de

SBM Absperrklappe • metallisch dichtend

SBM

Baulängen:

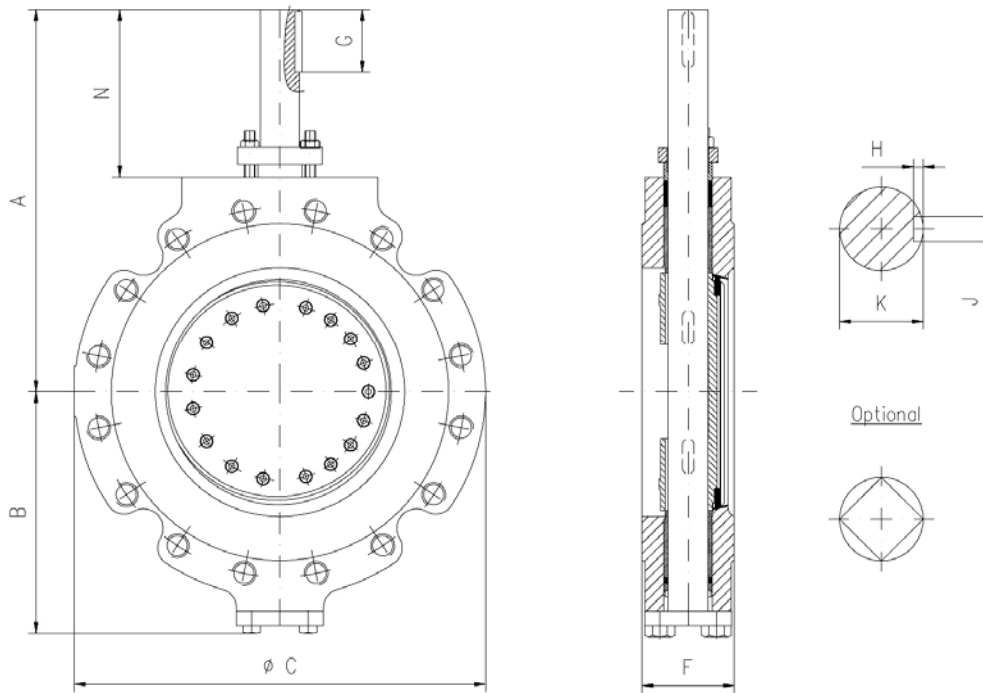
Anflanschgehäuse: Baulänge nach EN 558-1 R16

Doppelflanschgehäuse: Baulänge nach EN 558-1R13 oder EN 558-1R14

Gehäuse mit Anschweißenden: Baulänge nach EN 558-1R14

Weitere Baulängen auf Anfrage

Beispiel zeigt Anflanschgehäuse, Baulänge nach EN 558-1 R16



Maße und Gewichte

DN	"	A	B	C	C	C	C	F	G	H	J	K	N	kg	kg	kg	kg
				PN 10	PN 16	PN 25	PN 40							PN 10	PN 16	PN 25	PN 40
50	2	210	121	165	165	165	165	43	20	3	5	16	100	15	15	15	15
80	3	231	135	200	200	200	200	64	32	3,5	6	20	111	18	18	18	18
100	4	242	151	225	225	225	225	64	31	3,5	6	22	117	20	20	20	20
125	5	272	161	250	250	270	270	70	49	4	8	25	127	25	25	25	25
150	6	290	186	292	292	292	292	76	40	5	10	32	120	35	35	35	35
200	8	376	213	345	345	367	367	89	49	5	10	38	168	54	54	63	63
250	10	417	246	400	400	440	440	114	49	5	12	40	169	83	83	101	101
300	12	436	300	452	452	502	502	114	53	5,5	14	45	169	100	100	133	133
350	14	528	332	516	516	567	567	127	92	6	16	55	231	165	165	186	186
400	16	578	393	575	575	620	660	140	92	7	18	65	230	230	230	285	291
500	20	670	477	670	715	740	740	152	102	7,5	20	75	240	374	374	402	402
600	24	757	553	780*	842	842	890	178	104	9	25	90	255	526	574	574	**
700	28	904	634	895*	910	960	995	229	144	10	28	110	326	620	712	762	**
800	32	978	712	1025	1025	1085	1140	241	144	10	28	110	337	768	842	888	**
900	36	1009	729	1115	1125	1185	1250	241	144	10	28	110	336	886	936	988	**

* kleinerer Außendurchmesser auf Anfrage

** in Abhängigkeit von der Spezifikation