

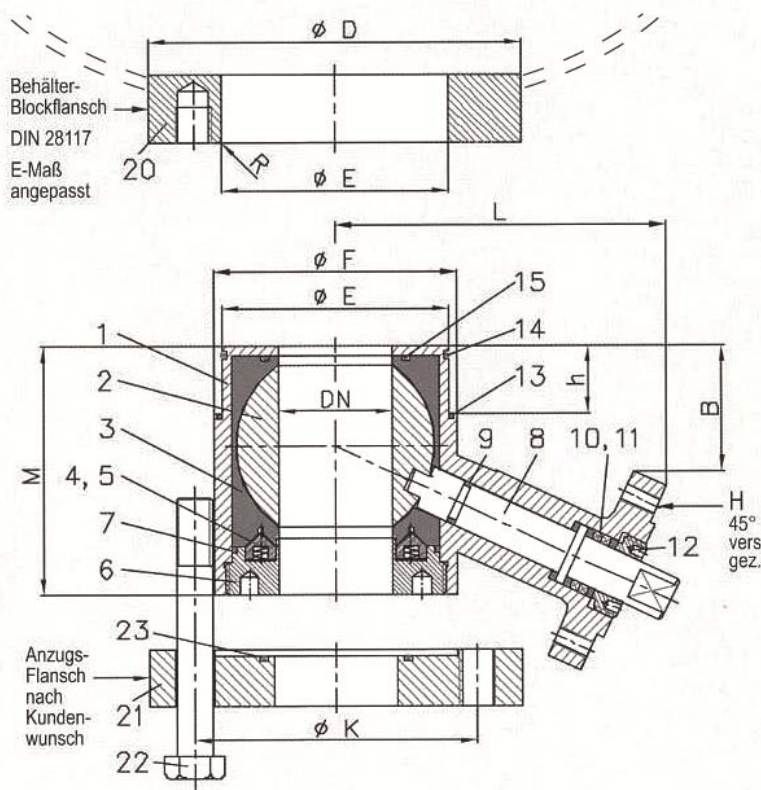
BA Bodenablass-Kugelhahn

BA- 4404 / BA- 4571

- Standard-Werkstoff: 1.4404 / 1.4571
Sonderwerkstoffe: Titan, Hastelloy, 1.4539 oder 1.4462 auf Anfrage
- Totraumfrei, sumpfarm
- Schaltwelle um 25° abgewinkelt
- Voller, runder Durchgang
- Ausblasichere Spindel
- Nachstellbare Spindelabdichtung



- Dichthalbschalen angefedert durch gekammerte Spiralfedern
- Druckstufe bis 16 bar, vakuumgeeignet
- Temperaturbereich: -30°C bis +200°C
- Antistatische Konstruktion
- TA -Luft-Zertifikat nach VDI 2440
- Zeugnisse: EN 10204-3.1
- CE-Konformität nach DGRL



Pos.	Bezeichnung	Werkstoff BA - 4404 / BA - 4571
1	Gehäuse	1.4404 / 1.4571
2	Kugel	1.4404 / 1.4571
3	Dichthalbschale	PTFE
4	Druckring	1.4404 / 1.4571
5	Spiralfeder	1.4404 / 1.4571
6	Schraubring	1.4404 / 1.4571
7	O-Ring	VITON®
8	Spindel	1.4404 / 1.4571
9	O-Ring	VITON®
10	Dichtscheibe	Graphit
11	Dichtscheibe	PTFE
12	Stopfbuchsmutter	1.4404 / 1.4571
13	O-Ring	VITON®
14	O-Ring	VITON®
15	O-Ring	VITON®
20	Blockflansch	1.4404 / 1.4571
21	Anzugsflansch	1.4404 / 1.4571
22	Schraube	A2
23	O-Ring	VITON®

Maße

DN	ØE	ØF	M	h	L	B	ØK	ØD	H
15	44	52	60	14	78	23	65	95	F04
20	44	52	60	14	78	23	75	105	F04
25	60	70	72	20	102	32	85	115	F05
40	80	92	100	30	139	43	110	150	F07
50	100	108	110	30	146	56	125	165	F07
65	120	128	130	30	153	70	145	185	F07
80	130	142	140	30	140	48	160	200	F07
100	150	163	168	30	149	64	180	220	F07

Alle Angaben dienen nur zur Orientierung und haben keine Rechtsverbindlichkeit

IHV Dipl.-Ing. Behrens GmbH

Berner Str. 37 • D-60437 Frankfurt am Main
 Telefon 0049 • 69 • 63 21 89 • Telefax • 631 29 11
 info@ihv-behrens.de • www.ihv-behrens.de