

## SBV Kugelhahn • PFA- ausgekleidet

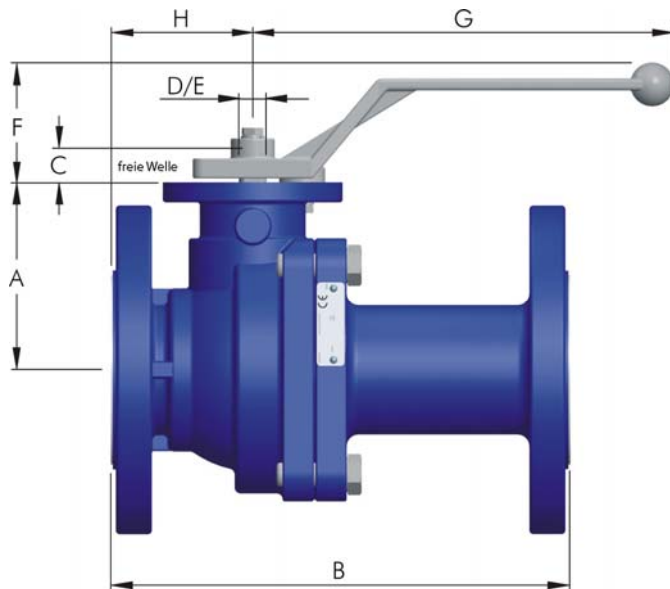
### SBV- PFA (Stahlguss: Epoxy-beschichtet)

Edelstahl: SBV- PFA - 4408

- **Spindel und Kugel aus einem Teil**  
Ausblässicher  
Angefederte Spindelabdichtung
- **Hohe Beständigkeit gegenüber häufigem Temperaturwechsel**
- PFA -Auskleidung mit 20kV auf Porendichtheit geprüft
- Optional:  
PFA-AS-Auskleidung (antistatisch)



- Voller, runder Durchgang
- Temperaturbereich: -40°C bis.+200°C
- Betriebsdruck: 1mbar bis 16bar
- DIN/ANSI-Flanschanschlüsse
- TA-Luft Zertifikat nach VDI 2440
- Zeugnisse: EN 10204-3.1
- CE-Konformität nach DGRL



Optional: SBV - Edelstahl  
Gehäuse 1.4408/ PFA-ausgekleidet

#### Maße und Gewichte

DN	ISO	A	B DIN	B ANSI	C Wellenende	Ø D	E	F	G	H	kg*
15 / ½"	F05	64	130	130	19	14	11	58	161	50	4,1
20 / ¾"	F05	66	150	150	19	14	11	58	161	50	4,8
25 / 1"	F05	70	160	127	19	14	11	58	161	50	5,4
32 / 1¼"	F05	75	180	180	19	14	11	58	161	60	6,8
40 / 1½"	F07	87	200	165	19	14	11	58	211	64	10,1
50 / 2"	F07	94	230	178	19	14	11	58	211	71	12,1
65 / 2½"	F07	106	290	190	23	18	14	58	251	77	17,6
80 / 3"	F07	115	310	203	23	18	14	62	251	81	21,1
100 / 4"	F10	130	350	229	23	24	17	62	315	92	33
6" red	F10	130	-	267	23	24	17	62	315	112	46
150 / 6"	F12	189	480	267	30	30	22	-	-	131	71,2

Baulängen B nach DIN EN 558-1 Reihe 1 bzw. ASME B16.10  
6" red. Mit eff. Durchlass 100mm

\* Gewichte für DIN-Armaturen inkl. Handhebel

Alle Angaben dienen nur zur Orientierung und haben keine Rechtsverbindlichkeit

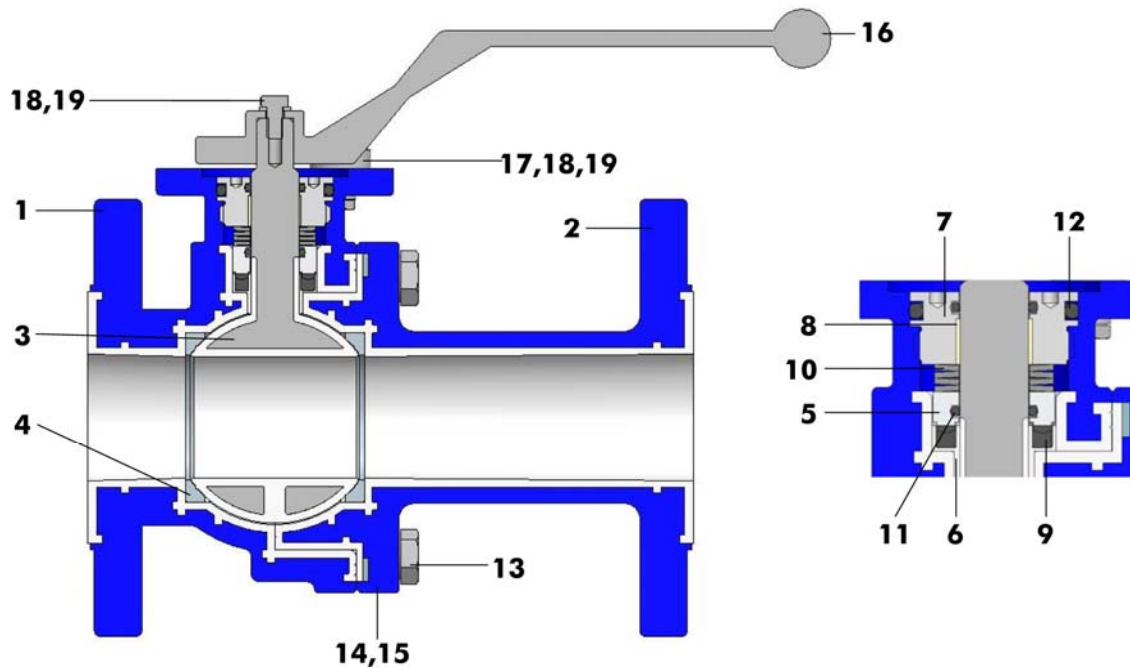
#### IHV Dipl.-Ing. Behrens GmbH

Berner Str. 37 • D-60437 Frankfurt am Main  
Telefon 0049 • 69 • 63 21 89 • Telefax • 631 29 11  
info@ihv-behrens.de • www.ihv-behrens.de

## SBV Kugelhahn • PFA-ausgekleidet

### SBV- PFA (Stahlguss: Epoxy-beschichtet)

Edelstahl: SBV- PFA - 4408



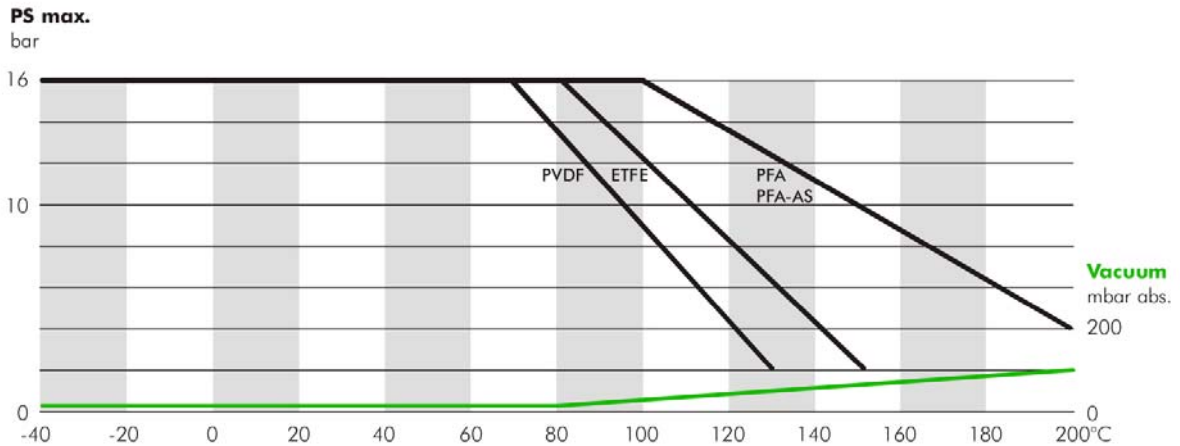
Pos.	Bezeichnung	Werkstoff SBV-PFA
1	Gehäusehälfte links, ausgekleidet	1.0619 / PFA
2	Gehäusehälfte rechts, ausgekleidet	1.0619/ PFA
3	Kugel/Welle 1-teilig, ummantelt	1.4462(Duplex) / PFA
4	Kugelsitz	PTFE
5	Druckhülse	1.4404
6	Dichthülse	PTFE
7	Gewindebuchse	1.4404
8	Gleitlager	C.Stahl / PTFE
9	Elastomer-Einlage	FPM
10	Tellerfeder	Federstahl 1.8159
11	O-Ring	FPM
12	O-Ring	FPM
13	6kt-Schraube	A2-70
14	Typenschild CE	A2
15	Hammerschraube	A2
16	Handhebel	1.4308
17	Anschlag	1.4404
18	6kt-Schraube	A2-70
19	Federring	1.4310

# SBV Kugelhahn • PFA-ausgekleidet

## SBV- PFA (Stahlguss: Epoxy-beschichtet)

Edelstahl: SBV- PFA - 4408

### Druck-/Temperatur-Diagramm



### Drehmomente in Nm (in-lbs = Nm x 8.85)

Max. Werte für PFA-ummantelte Kugeln und PFA-Gehäuseauskleidung

DN Nennweite	15 1/2"	20 3/4"	25 1"	32 1 1/4"	40 1 1/2"	50 2"	65 2 1/2"	80 3"	100/125 red. 4"/5" red. 6" red.	150/200 red. 6"/8" red.
Drehmoment	8	8	12	18	23	30	50	65	95	240
max. zulässig	145	145	145	145	206	206	320	320	700	1'200

- Werte sind Losbrechmomente ohne Berücksichtigung eines Sicherheitsfaktors (mind. 1.3) für pneum. Drehantriebe.

### Durchflusswerte Kv m<sup>3</sup>/h (Cv = Kv · 1.16)

DN Nennweite	15 1/2"	20 3/4"	25 1"	32 1 1/4"	40 1 1/2"	50 2"	65 2 1/2"	80 3"	100/125 red. 4"/5" red. 6" red.	150/200 red. 6"/8" red.
Durchfl.Rate	16	31	59	120	177	269	526	789	1'211	2'728

### Optionen

#### Cs-Kugel

verhindert die Ablagerung des Mediums im Kugelhohlraum



#### V-Port-Kugel

für Regelanwendungen, lieferbar mit verschiedenen Konturen



#### Kugel entlüftet

mit Entlüftungsloch, für Druckentlastung auf der Anstromseite



### Typische Anwendungsgebiete

- Chemische Anlagen
- Petro-Chemie
- Pharmazeutische Industrie
- Papier und Zellulose
- Nahrungsmittel
- Farben und Farbprodukte
- Düngemittel
- Fette, Öle und Säuren
- Giessereien
- Wasseraufbereitung
- ...

Sonderausführungen auf Anfrage

Seite 3

Alle Angaben dienen nur zur Orientierung und haben keine Rechtsverbindlichkeit