

# TERZ dreiteiliger Kugelhahn

## TRA - 4408, TRM - 4408

TRA - 4408, PN 40 (DN 100, PN16)  
mit Anschweißenden "BW" nach EN 12627

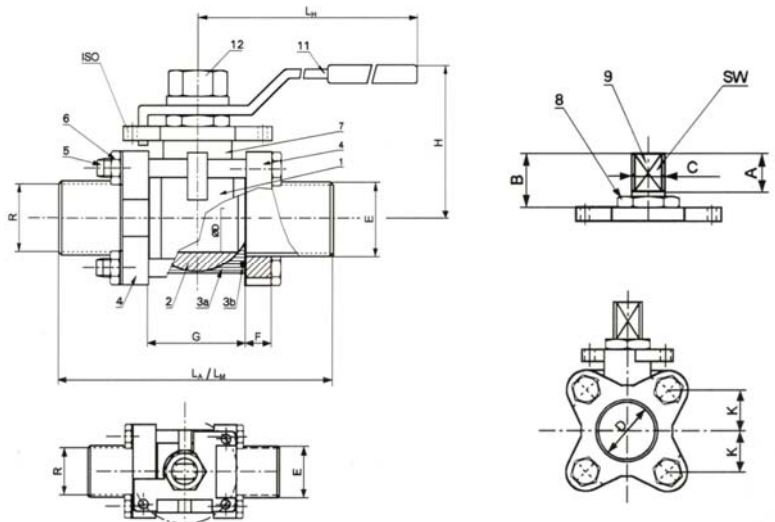
TRM - 4408, PN 40 (DN 100, PN 16)  
mit Innengewinde nach DIN ISO 228-1

- Edelstahlguss 1.4408 hergestellt im „Wachsausschmelzverfahren“
- Voller, runder Durchgang
- Ausblassichere Spindel



- Nachstellbare Spindelabdichtung
- Optional mit totraumfüllenden Halbschalen
- ISO-Flansch nach DIN-ISO 5211 zum Aufbau eines Antriebes
- TA-Luft-Zertifikat nach VDI 2440
- Zeugnisse: EN 10204-3.1
- CE-Konformität nach DGRL

Pos.	Bezeichnung	Material TR - A/M-4408
1	Mittelteil	1.4408
2	Kugel	1.4401
3a	Sitz	PTFE glasf.
3b	Sitzschale + O-Ring	PTFE/VITON®
4	End-Stück	1.4408
5	Schraubenbolzen	1.4301
6	Hex. nut	1.4301
7	Stopfbuchse	PTFE
8	Nachstellring	1.4401
9	Spindel	1.4401
10	Gleitdichtung	PTFE
11	Handhebel	1.4301 / PVC
12	Spindelmutter	1.4301



### Maße und Gewichte

DN	R	ISO	A	B	C	SW	E <sub>1</sub>	E <sub>2</sub>	D	F	G	H	K	kg	L <sub>A</sub>	L <sub>M</sub>	Nm	Nm zul.
6	¼"	F04	11	12	8	5	-	-	11	7	21	48	14,5	0,4	65	64	4	10
10	3/8"	F04	10	12	8	5	17,2	1,8	13	8	21	50	14,5	0,4	64	63	4	10
15	½"	F04	11	16	9,5	6,5	21,3	2,0	16	9	24	59	16	0,7	70	68	6	20
20	¾"	F04	13	17	9,5	6,5	26,9	2,3	20	10	30	56	19	1,1	85	84	8	20
25	1"	F04	15	24	11	8	33,7	2,6	25	10	39	75	21,5	1,6	100	94	12	35
32	1 ¼"	F04	15	-	11	8	42,4	2,6	32	12	49	81	27	2,3	117	110	17	35
40	1 ½"	F05	17	24	12,5	9	48,3	2,6	38	12	58	90	31	3,4	131	132	32	60
50	2"	F05	17	24	12,5	9	60,3	2,9	51	13	72	100	38	5	151	150	45	60
65	2 ½"	F07	29	-	19	12	76,1	2,9	65	18	85	140	47	9	189	186	75	230
80	3"	F07	29	44	19	12	88,9	3,2	80	16	102	155	61	14	212	209	88	230
100	4"	F10	-	-	25	16	114,3	3,6	-	15	125	176	-	26	227	-	205	510

Alle Angaben dienen nur zur Orientierung und haben keine Rechtsverbindlichkeit

IHV Dipl.-Ing. Behrens GmbH

Berner Str. 37 • D-60437 Frankfurt am Main  
Telefon 0049 • 69 • 63 21 89 • Telefax • 631 29 11  
info@ihv-behrens.de • www.ihv-behrens.de