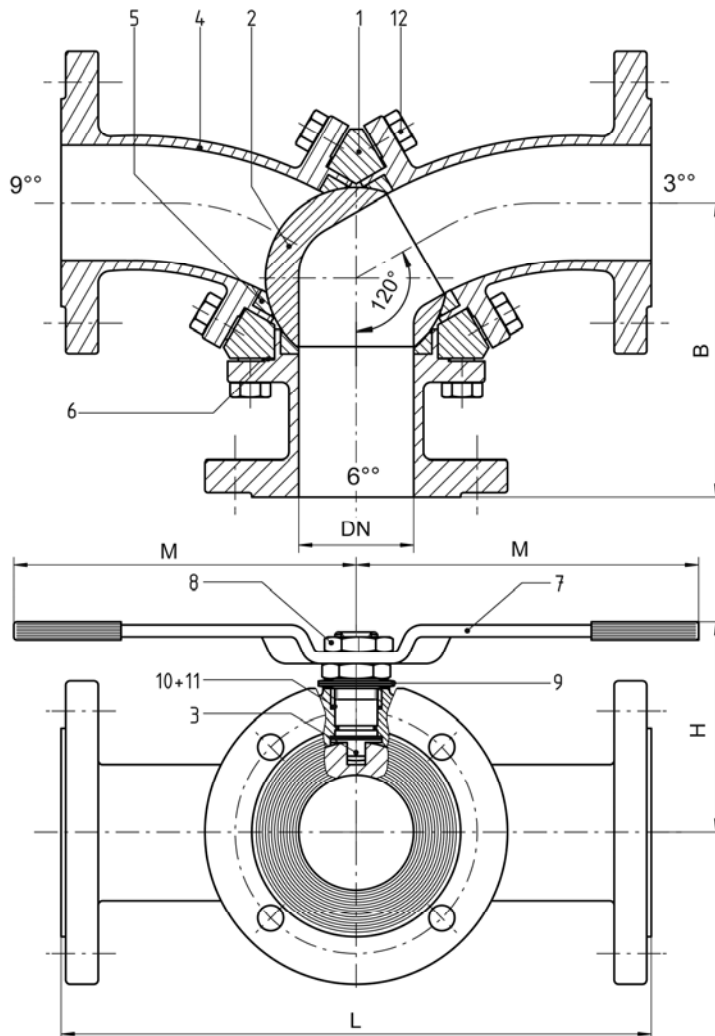


TRIO-T 3- Wege Kugelhahn

T3-T- 4408

3 - Wege Kugelhahn 90° T-Flanschstellung

- Antistatische und fire-safe Konstruktion
- Temperaturbereich: -20°C bis +150°C
- DIN/ANSI-Flanschschnlüsse
- 120°- Handhebel
- Flansch für Antriebsaufbau gemäß DIN ISO 5211
- TA-Luft Zertifikat nach VDI 2440
- Zeugnisse: EN 10204-3.1
- CE-Konformität nach DGRL
- Voller, runder Durchgang
- Ausblassichere Spindel
- Angefederte Spindelabdichtung
- 120° L- Kugelbohrung
- Drei Kugelsitze, allseitig dichtend, nicht überschneidungsfrei



Schaltmöglichkeiten

90°- 30°

90°- 60°

60°- 30°

Pos.	Bezeichnung	Werkstoff TRIO-T- 4408
1	Gehäuse	1.4408
2	Kugel	1.4408
3	Spindel	1.4401
4	Flanschteil	1.4408
5	Kugelsitz	PTFE + 15% GF
6	Gehäusedichtung	PTFE + 15% GF
7	120° - Handhebel	Stahl verzinkt
8	Spindelmutter	Edelstahl
9	Tellerfeder	Edelstahl
10	Druckring	Edelstahl
11	Spindeldichtung	PTFE + 15% GF
12	Gehäuseschraube	Edelstahl

Maße und Gewichte

DN	L	B	M	H
15	210	105	150	66
20	220	110	150	70
25	260	130	185	82
32	280	140	185	86
40	300	150	275	116
50	320	160	275	124
65	350	175	380	139
80	390	195	380	144
100	430	215	440	195
125	490	260	440	209
150	570	285	610	264
200	670	335	610	319
250	810	405	-	-

Alle Angaben dienen nur zur Orientierung und haben keine Rechtsverbindlichkeit

IHV Dipl.-Ing. Behrens GmbH

Berner Str. 37 • D-60437 Frankfurt am Main
 Telefon 0049 • 69 • 63 21 89 • Telefax • 631 29 11
 info@ihv-behrens.de • www.ihv-behrens.de