

TERZ - Output - Probenahme - Kugelhahn • PFA- ausgekleidet

TROP - PFA

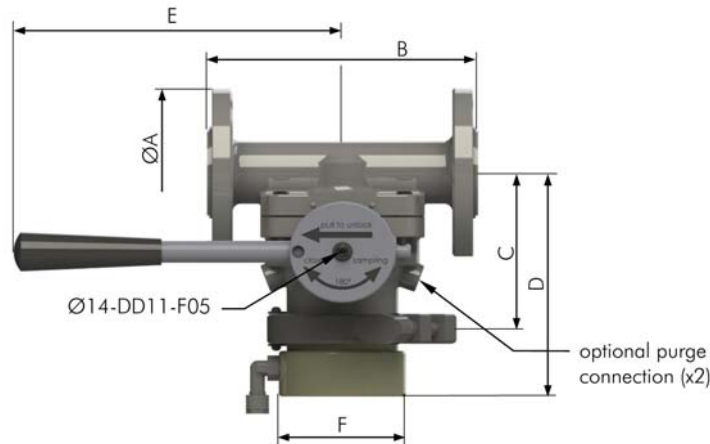
Lange Baulänge: FTF 28

- Edelstahlguss 1.4408 mit WO-Zulassung
- Dreiteiliges Gehäuse
- Kugel mit Sacklochbohrung
- Ausblassichere Spindel
- Angefederte Spindelabdichtung
- Totraumfüllende Kugelsitze
- Temperaturbereich: -10°C bis +150°C (PN 16)
- Betriebsdruck: Vakuum bis 16 bar



- Probemenge pro Schaltung: 40 ml
- **Molchbar, tottraumfrei** und dadurch repräsentative, frische Probenahme
- **Nur für Flüssigkeiten verwendbar**
- Einfache Reinigung

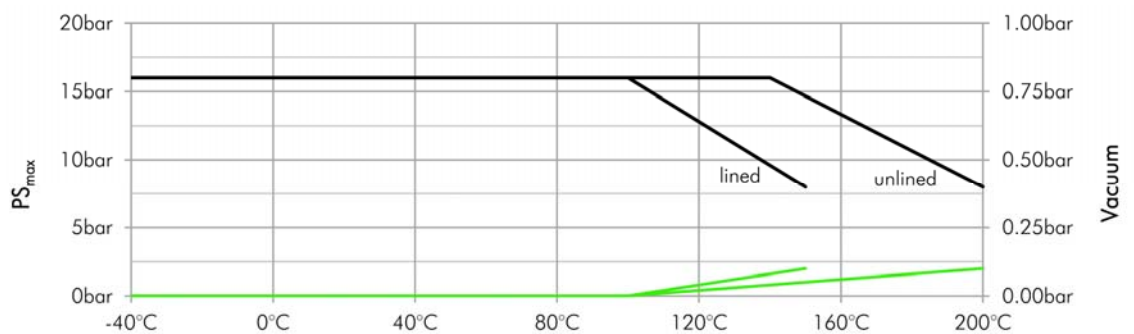
- Leicht demontierbar, bei Absperrung auch in der Rohrleitung
- Auslaufsicher durch Druckschleusen-Konstruktion
- Einschraubadapter mit Entlüftung 1/4" für Glasgewinde GL 45 oder GL 32
- Auch mit 180°-Schaltweg lieferbar für senkrechten Einbau
- DIN/ANSI-Flanschanschlüsse
- TA-Luft Zertifikat nach VDI 2440
- Zeugnisse: EN 10204-3.1
- CE-Konformität nach DGRL



Maße und Gewichte

DN	ØA (DIN)	ØA (ANSI)	B (DIN)	B (ANSI)	C	D	E	F	torque	kg (DIN)	kg (ANSI)	kg (Hebel)
25 / 1"	115	108	160	165	100	143	200	77,5	20Nm	5,5	5,0	0,9
40 / 1 1/2"	150	127	200	165	107	150	200	77,5	20Nm	7,0	6,5	0,9
50 / 2"	165	152	230	178	113	156	200	77,5	20Nm	9,2	7,8	0,9
80 / 3"	200	190,5	310	203	127	170	200	77,5	20Nm	12,7	12,2	0,9

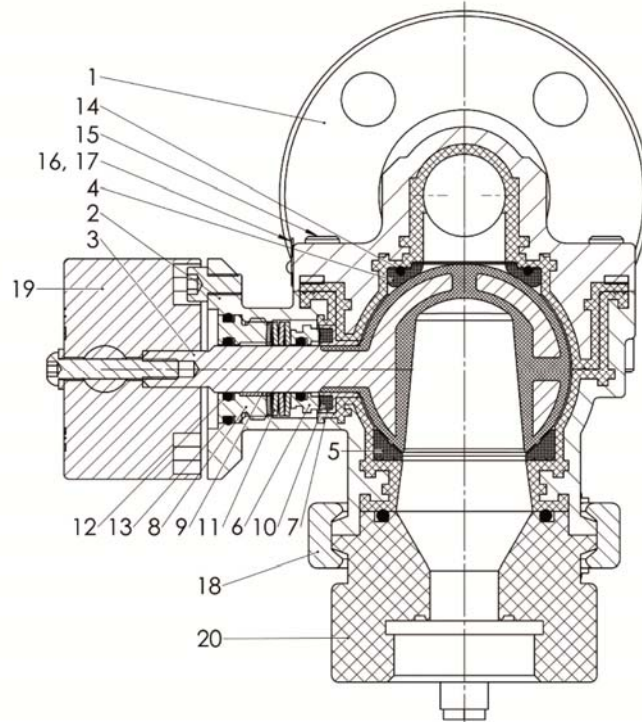
Druck- / Temperatur Diagramm



Alle Angaben dienen nur zur Orientierung und haben keine Rechtsverbindlichkeit

TERZ - Output - Probenahme - Kugelhahn • ausgekleidet

TROP - PFA



Pos.	Bezeichnung	Werkstoff TROP- PFA
1	Gehäuse	1.4408 / PFA
2	Kugelgehäuse	1.4408 / PFA
3	Kugel ummantelt 40ml	1.4462/ ETFE
4	Kugelsitz gefedert	PFA
5	Kugelsitz	PFA
6	Druckstück	1.4404
7	Dichthülse	PTFE
8	Gewindebüchse	1.4404
9	Gleitlager 1409 DU	C.St./ PTFE
10	Elastomer Einlage	FPM
11	Tellerfeder	Federstahl
12	O-Ring	FPM
13	O-Ring	FPM
14	O-Ring	FFPM
15	6kt Schraube	1.4301
16	Typenschild	1.4301
17	Hammerschraube	1.4301
18	Clamp	1.4301
19	Handhebel kompl.	1.4404
20	Adapter kompl. GL45 horizontal	PTFE-R / PVDF